


CHEVROLET TRACKER 2023

CHEVROLET





**ЖАҢА CHEVROLET TRACKER  
ӨЗ ТАРИХЫҢДЫ ЖАСА!  
НОВЫЙ CHEVROLET TRACKER  
СОЗДАВАЙ СВОЮ ИСТОРИЮ!**

**FIND NEW ROADS™**

\* Ескертпе: Осы каталогта сипатталған автомобильдердің сипаттамалары мен жабдықтары модельдер мен конфигурацияларға байланысты өзгеруі ықтимал.

\* Примечание: Характеристики и оборудование автомобилей, описанные в этом каталоге, могут различаться в зависимости от моделей и комплектаций.



## ТЕХНИКАЛЫҚ СИПАТТАМАЛАРЫ

Жаңа Chevrolet Tracker – зерделі функцияларына қоса стильді дизайны бар динамикалық және батыл қалалық кроссовер жолда жайлылық пен қауіпсіздікті қамтамасыз етеді! Кроссовер көлемі 1,2 л-ге дейін ұлғайтылған және контурлы салқындатқыш турбины бар 132 а.к. шығаратын қозғалтқышпен жаңартылды. Chevrolet Tracker-дің ұзындығы 4270 мм, ені 1791 мм. Доңғалақ базасы – 2570 мм, ал клиренсі, өндірушінің айтуынша, 161 мм. 6-сатылы АБАҚ.

## ТЕХНИЧЕСКИЕ ХАРАКТЕРИСТИКИ

Новый Chevrolet Tracker – динамичный и дерзкий городской кроссовер со стильным дизайном совместно с интеллектуальными функциями создаст вам комфорт и безопасность в дороге! Кроссовер получил двигатель с увеличенным до 1,2 л объемом и турбиной с контурным охлаждением, который выдает 132 л.с. Длина Chevrolet Tracker составляет 4270 мм, ширина – 1791 мм. Колесная база – 2570 мм, а клиренс, по данным производителя, – 161 мм. 6-ступенчатая АКПП.



\* Ескертпе: Осы каталогта сипатталған автомобильдердің сипаттамалары мен жабдықтары модельдер мен конфигурацияларға байланысты өзгеруі ықтимал.

\* Примечание: Характеристики и оборудование автомобилей, описанные в этом каталоге, могут различаться в зависимости от моделей и комплектаций.



## ЭКСТЕРЬЕР

### ЗАМАНАУИ ДИЗАЙНЕРЛІК ШЕШІМДЕР

Стильді кроссовер жалпы сыртқы көрінісіне сәндік беретін қызықты оптика үлгісімен және заманауи дизайнімен көз тартады. Екі деңгейлі радиатор торларындағы минимализм пішінді бамперімен үйлеседі.

### СОВРЕМЕННЫЕ ДИЗАЙНЕРСКИЕ РЕШЕНИЯ

Стильный кроссовер привлекает взгляд интересным узором оптики и современным дизайном, которые придают брутальность общему экстерьеру. Минимализм в двухуровневых решетках радиатора создает гармонию с фигурным бампером.

## ЭКСТЕРЬЕР БӨЛШЕКТЕРІ

- Күміс фондағы қара жиегі бар алтын түсті логотип өзінің тарихын сақтай отырып, стильді ерекше көрсетеді.
- Есіктің тұтқаларына арналған хром жапсырмалары.
- Заманауи жарықдиодты фаралар.
- Стильді жарықдиодты артқы шамдар.
- 17" доңғалақ дискілерінің жаңартылған керікті дизайны.

## ДЕТАЛИ ЭКСТЕРЬЕРА

- Золотистый с черной окантовкой логотип на серебристом фоне подчеркивает стиль, сохраняя свою историю
- Хромированные накладки на ручки дверей
- Современные светодиодные фары
- Стильные светодиодные задние фонари
- Обновленный изящный дизайн колесных дисков 17"



\* Ескертпе: Осы каталогта сипатталған автомобильдердің сипаттамалары мен жабдықтары модельдер мен конфигурацияларға байланысты өзгеруі ықтимал.

\* Примечание: Характеристики и оборудование автомобилей, описанные в этом каталоге, могут различаться в зависимости от моделей и комплектаций.



## ИНТЕРЬЕР ДИЗАЙНЫ

Жүргізушіге ыңғайлы бағытталған консоль және интерьердің талғампаз дизайны пайдалану сипаттамаларын жақсартуға арналған. Реттеудің кең мүмкіндіктері бар өте ыңғайлы орындықтар көлікті ыңғайлы басқару үшін дене қалпын тамаша қабылдауға көмектеседі. MyLink ақпараттық ойын-сауық жүйесі 8 дюймдік сенсорлық дисплейі бар жақсартылған Apple Carplay/Android Auto функциясымен жабдықталған. Аспаптар панелі – былғарыға ұқсатып әрленген.

## ДИЗАЙН ИНТЕРЬЕРА

Удобно направленная к водителю консоль и изысканный дизайн интерьера нацелены на улучшение эксплуатационных характеристик. Чрезвычайно уютные сиденья с широкими возможностями регулировки помогут идеально принять положение тела для комфортного управления автомобилем. Информационно-развлекательная система MyLink оснащена улучшенной функцией Apple CarPlay/Android Auto с сенсорным дисплеем диагональю 8 дюймов. Панель приборов – с отделкой под кожу.





\* Ескертпе: Осы каталогта сипатталған автомобильдердің сипаттамалары мен жабдықтары модельдер мен конфигурацияларға байланысты өзгеруі ықтимал.

\* Примечание: Характеристики и оборудование автомобилей, описанные в этом каталоге, могут различаться в зависимости от моделей и комплектаций.



## ИНТЕРЬЕР ДИЗАЙНЫ

Алдыңғы орындықтарда оңтайлы бүйірлік қолдау бар.

Винил конфигурациясы бар Jet Black/Captain Blue стиліндегі эко былғарыдан жасалған және қайып тігілген орындық қаптамасы көлікке жоғары сапалы көрінісін күшейте түседі.

Алдыңғы орындықтардың арасында кең бөлігі бар ыңғайлы шынтақ таянышы бар.

Артқы орындықтарға арналған шыныаяқ ұстағыштары бар орталық шынтақ таянышы.

Үш шабақты руль.



## ДИЗАЙН ИНТЕРЬЕРА

На передних сиденьях обеспечена оптимальная боковая поддержка.

Обивка сидений из экокожи в стиле Jet Black/Captain Blue с виниловой конфигурацией и с прострочкой придают автомобилю высококлассный вид.

Между передними сиденьями имеется удобный подлокотник со вместительным отсеком.

Центральный подлокотник с подстаканниками для задних сидений

Трехспицевый руль.



\* Ескертпе: Осы каталогта сипатталған автомобильдердің сипаттамалары мен жабдықтары модельдер мен конфигурацияларға байланысты өзгеруі ықтимал.

\* Примечание: Характеристики и оборудование автомобилей, описанные в этом каталоге, могут различаться в зависимости от моделей и комплектаций.



## СЫЙЫМДЫЛЫҒЫ

Орындықтар көтерулі кезінде көлемі 390 литр, орындықтар бүктелулі кезінде 1401 литр болатын функционалды жүксалғыш.

\* Ескертпе: Осы каталогта сипатталған автомобильдердің сипаттамалары мен жабдықтары модельдер мен конфигурацияларға байланысты өзгеруі ықтимал.

\* Примечание: Характеристики и оборудование автомобилей, описанные в этом каталоге, могут различаться в зависимости от моделей и комплектаций.



## ВМЕСТИТЕЛЬНОСТЬ

Функциональный багажник с объемом 390 литров при поднятых сиденьях, 1401 литр при сложенных сиденьях.



**ANDROID AUTO ЖӘНЕ  
APPLE CARPLAY ҚОЛДАУ  
ПОДДЕРЖКА ANDROID  
AUTO И APPLE CARPLAY**

**FIND NEW ROADS™**



## ТЕХНОЛОГИЯЛАР

8 дюймдік дисплейі бар MyLink мультимедиялық жүйесі Apple Carplay/Android Auto функциясымен жабдықталған.

Руль дөңгелегіндегі ыңғайлы аудиожүйесін басқару блогы.

Артқы көрініс айнасының корпусындағы бұрылыс көрсеткіші.

Жаңбыр датчигі бар және жылдамдыққа байланысты қарқындылығын реттейтін шыны тазалағыштар.

Смартфондарға арналған сымсыз қуаттау құрылғысы.

Аспаптар панелін, тазалағыштарды және фараларды реттеуді жайлы басқару.

## ТЕХНОЛОГИИ

Мультимедийная система MyLink с 8-дюймовым дисплеем оснащена функцией Apple CarPlay/Android Auto.

Удобный блок управления аудиосистемой на рулевом колесе.

Указатель поворота в корпусе зеркал заднего вида.

Стеклоочистители с датчиком дождя и регулировкой интенсивности в зависимости от скорости.

Беспроводное зарядное устройство для смартфонов.

Мягкое управление приборными панелями, дворниками и регулировкой фар.

\* Ескертпе: Осы каталогта сипатталған автомобильдердің сипаттамалары мен жабдықтары модельдер мен конфигурацияларға байланысты өзгеруі ықтимал.

\* Примечание: Характеристики и оборудование автомобилей, описанные в этом каталоге, могут различаться в зависимости от моделей и комплектаций.

## ТЕХНОЛОГИЯЛАР

Автодыбыс жүйеге 6 динамик кіреді.

Круз-бақылау.

Электр күшейткіші бар былғары руль дөңгелегі.

Қозғалтқышты Start/Stop батырмасымен іске қосу.

3 USB порты және 12В розетка.

Алдыңғы және артқы тұрақ жабдықтары жүргізушіге көлікті тұраққа қою процесін жеңілдетеді.

Люгі бар панорамалық шатыр, ультракүлгін сәулелерден қорғайтын жабыны бар әйнек.

Жартылай автоматты тұрақ жүйесі (тұрақ көмекшісі).

## ТЕХНОЛОГИИ

Система автозвука включает 6 динамиков.

Круз-контроль.

Кожаное рулевое колесо с электроусилителем.

Запуск двигателя кнопкой Start/Stop.

3 USB-порта и розетка 12 В.

Передние и задние парктроники облегчают водителю процесс парковки автомобиля.

Панорамная крыша с люком, стекло с напылением для защиты от УФ-лучей.

Система полуавтоматической парковки (ассистент парковки).

\* Ескертпе: Осы каталогта сипатталған автомобильдердің сипаттамалары мен жабдықтары модельдер мен конфигурацияларға байланысты өзгеруі ықтимал.

\* Примечание: Характеристики и оборудование автомобилей, описанные в этом каталоге, могут различаться в зависимости от моделей и комплектаций.

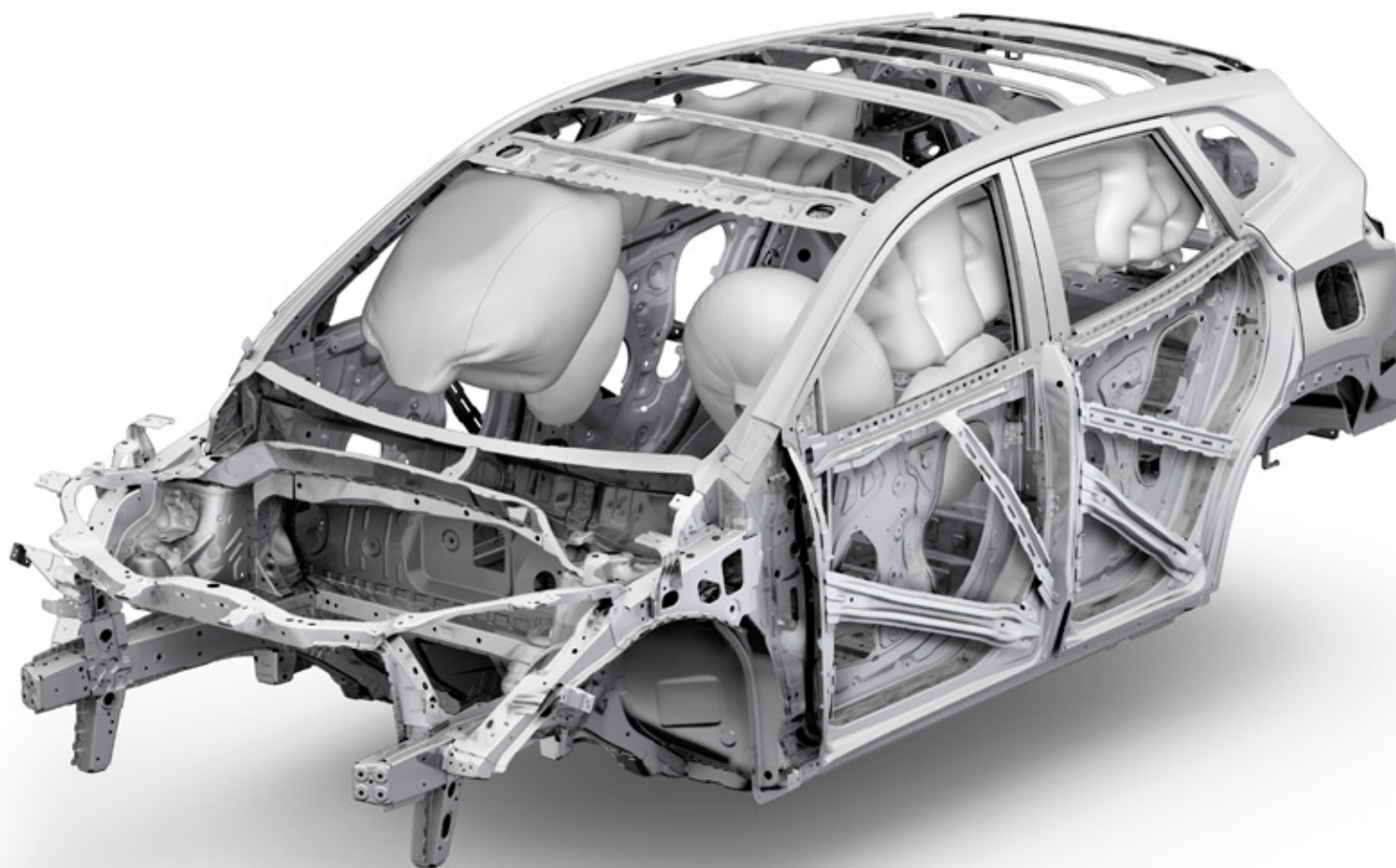






ЭЛЕКТР ЖЕТЕГІ БАР  
ПАНОРАМАЛЫҚ ЛЮК  
ПАНОРАМНЫЙ ЛЮК  
С ЭЛЕКТРОПРИВОДОМ

FIND NEW ROADS™



\* Ескертпе: Осы каталогта сипатталған автомобильдердің сипаттамалары мен жабдықтары модельдер мен конфигурацияларға байланысты өзгеруі ықтимал.

\*\*Бұл деректер жүргізу мәнерін, сондай-ақ жолдағы ауа райы және жанармай шығынына әсер ететін басқа жағдайлардың әсерін ескерусіз мінсіз жағдайларда алынды.

\* Примечание: Характеристики и оборудование автомобилей, описанные в этом каталоге, могут различаться в зависимости от моделей и комплектаций.

\*\*Эти данные получены в идеальных условиях, без учета влияния манеры вождения, а также дорожных, погодных и прочих условий влияющих на расход топлива.

## ҚАУІПСІЗДІК



Алдыңғы және артқы орындықтарға арналған **алдыңғы және бүйірлік қауіпсіздік жастықтары** (6 дана).



**Қашықтық индикаторы** алда келе жатқан көлікке дейінгі қашықтықтың қауіпті қысқаруы туралы хабарлайды.



**ISOFIX**



**Тауға көтерілуде көмек көрсету жүйесі.**



**Алдыңғы соқтығысудың алдын алу жүйесі** алда келе жатқан көлікпен соқтығысу мүмкіндігі болған жағдайда жүргізушіге хабарлайды.



Жүргізушіге қарамастан төтенше жағдайда автомобиль тежегіштерін қосу арқылы ЖКО алдын алуға тырысатын **автоматты тежеу жүйесі.**



**Шинаның қысымын бақылау жүйесі.**



**Тұрақтандыру** (немесе курстық тұрақтылық, ESP) **жүйесі.**

## БЕЗОПАСНОСТЬ



**Фронтальные и боковые подушки безопасности** для переднего и заднего ряда сидений (6 шт.).



**Индикатор расстояния** информирует об опасном сокращении расстояния до едущего впереди автомобиля.



**ISOFIX**



**Система помощи при старте в гору.**



**Система предупреждения лобового столкновения** извещает водителя в случае возможности столкновения с едущим впереди автомобилем.



**Система автоматического торможения**, которая пытается предотвратить ДТП путем включения в экстренной ситуации тормозов автомобиля независимо от водителя.



**Система мониторинга давления в шинах.**



**Система стабилизации** (или курсовой устойчивости, ESP).



## ҚОЗҒАЛТҚЫШ

Қуатты қозғалтқыш жаңа сынақтарға дайын: көлемі 1,2 л және контурлы салқындатылған турбина 132 а. к. дейін жетеді. Қалалық кроссовердің жылдамдығы сағатына 100 км-ге дейін, оның сегментінде рекордтық 11,1 секундты құрайды. Өндіруші мәлімдеген 100 км отын шығыны аралас циклде небәрі 6,5 л құрайды.

## ДВИГАТЕЛЬ

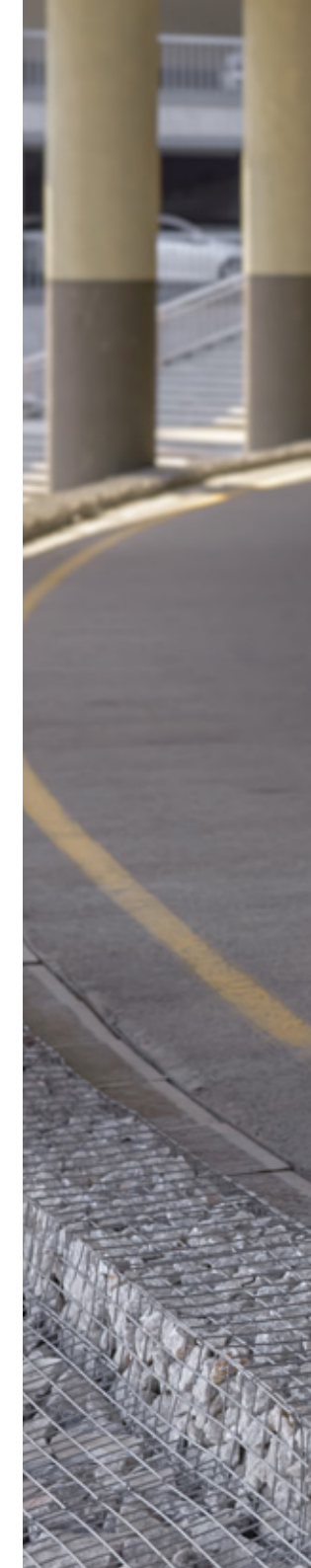
Мощный двигатель готов к новым испытаниям: объем 1,2 л и турбина с контурным охлаждением выдают все 132 л.с. Разгон городского кроссовера до 100 км/ч составляет рекордные в своем сегменте 11,1 секунды. Заявленный производителем расход топлива на 100 км составляет в смешанном цикле всего 6,5 л.

\* Ескертпе: Осы каталогта сипатталған автомобильдердің сипаттамалары мен жабдықтары модельдер мен конфигурацияларға байланысты өзгеруі ықтимал.

\*\*Бұл деректер жүргізу мәнерін, сондай-ақ жолдағы ауа райы және жанармай шығынына әсер ететін басқа жағдайлардың әсерін ескерусіз мінсіз жағдайларда алынды.

\* Примечание: Характеристики и оборудование автомобилей, описанные в этом каталоге, могут различаться в зависимости от моделей и комплектаций.

\*\*Эти данные получены в идеальных условиях, без учета влияния манеры вождения, а также дорожных, погодных и прочих условий влияющих на расход топлива.





## ЭКСТЕРЬЕР ТҮСТЕРІ



Ақ / Белый



Күміс түстес / Серебристый



Күңгірт сұр / Темно-серый



Қара / Черный



Көк металл / Синий металл

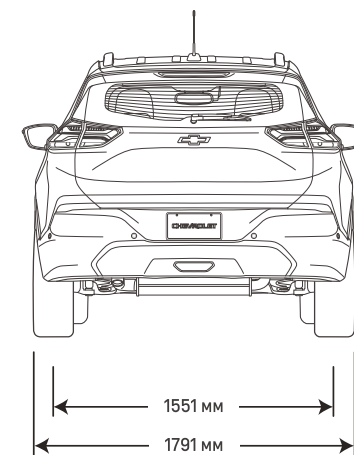
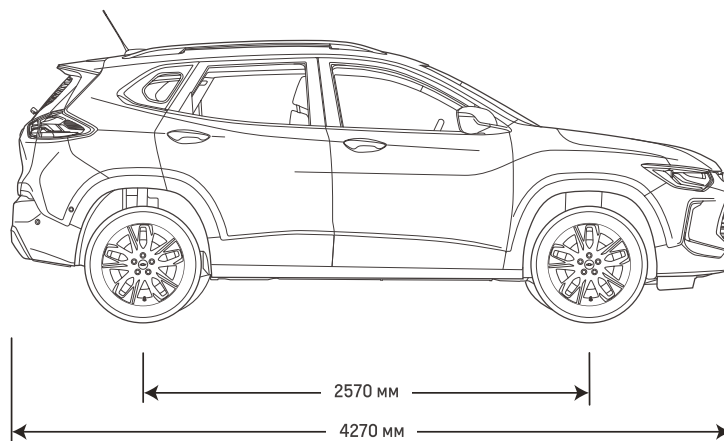
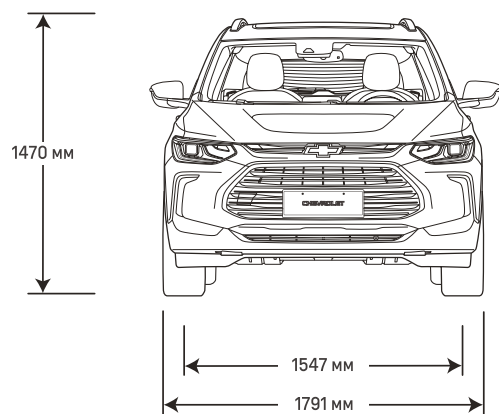


Күңгірт көк / Темно-синий



Ашық қызыл / Ярко-красный

## ӨЛШЕМДЕРІ / РАЗМЕРЫ



## ТЕХНИКАЛЫҚ СИПАТТАМАЛАРЫ



LS

### ҚОЗҒАЛТҚЫШ ЖӘНЕ ТРАНСМИССИЯ / ДВИГАТЕЛЬ И ТРАНСМИССИЯ

Тікелей отын бүркуі бар 3 цилиндрлі турбо қозғалтқыш.  
3-х цилиндровый турбодвигатель с непосредственным впрыском топлива.

Жұмыс көлемі 1.2 л.  
Рабочий объём 1.2 л.

Күші / айналу сәті - 132 а.к. / 190 Нм.  
Мощность / крутящий момент - 132 л.с. / 190 Нм.

Алдыңғы жетек.  
Передний привод.

Автоматты, 6 беріліс қорабы сатылы.  
Автоматическая, 6-ти ступенчатая коробка передач.

### АСПА / ПОДВЕСКА

Алдыңғы, артқы тәуелсіз аспасы.  
Передняя, задняя независимая подвеска.

### ДИНАМИКА

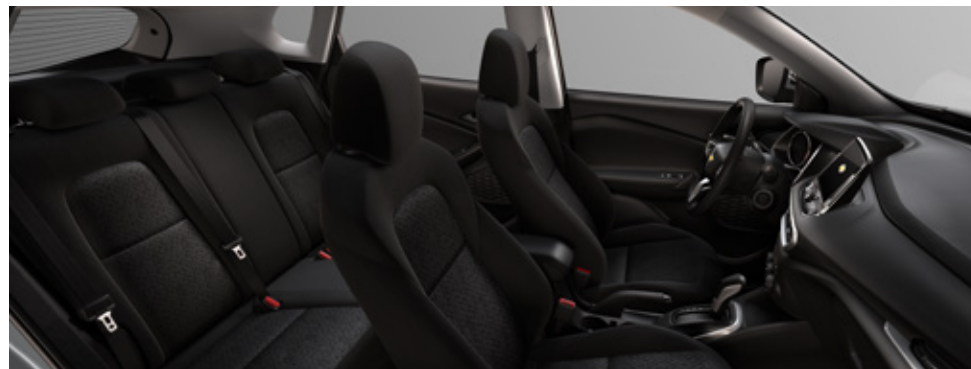
Максималды жылдамдық / Үдеу 0-100 км.сағ. - 180 км.сағ. / 11.1 с.  
Максимальная скорость / Разгон 0-100 км.ч. - 180 км.ч. / 11.1 с.

### ОТЫН ШЫҒЫНЫ (л / 100 км) / РАСХОД ТОПЛИВА (л / 100 км)\*\*

Аралас / Трасса - 6.5 л. / 5.5 л.  
Смешанный / Трасса - 6.5 л. / 5.5 л.

Жанармай багының көлемі - 40 л.  
Объем топливного бака - 40 л.

## ТЕХНИЧЕСКИЕ ХАРАКТЕРИСТИКИ



Салонның әрлеуі / Отделка салона - JET BLACK.  
Салонның конфигурациясы / Конфигурация салона - МАТА / ТКАНЬ, ҚАРА / ЧЕРНАЯ.



Оңай балқитын дискілер 16" / Легкосплавные диски 16"

- \* Ескертпе: Осы каталогта сипатталған автомобильдердің сипаттамалары мен жабдықтары модельдер мен конфигурацияларға байланысты өзгеруі ықтимал.
- \*\*Бұл деректер жүргізу мәнерін, сондай-ақ жолдағы ауа райы және жанармай шығынына әсер ететін басқа жағдайлардың әсерін ескерусіз мінсіз жағдайларда алынды.
- \* Примечание: Характеристики и оборудование автомобилей, описанные в этом каталоге, могут различаться в зависимости от моделей и комплектаций.
- \*\*Эти данные получены в идеальных условиях, без учета влияния манеры вождения, а также дорожных, погодных и прочих условий влияющих на расход топлива.

## ТЕХНИКАЛЫҚ СИПАТТАМАЛАРЫ



### LTZ

#### ҚОЗҒАЛТҚЫШ ЖӘНЕ ТРАНСМИССИЯ / ДВИГАТЕЛЬ И ТРАНСМИССИЯ

Тікелей отын бүркуі бар 3 цилиндрлі турбо қозғалтқыш.  
3-х цилиндровый турбодвигатель с непосредственным впрыском топлива.

Жұмыс көлемі 1.2 л.  
Рабочий объём 1.2 л.

Күші / айналу сәті - 132 а.к. / 190 Нм.  
Мощность / крутящий момент - 132 л.с. / 190 Нм.

Алдыңғы жетек.  
Передний привод.

Автоматты, 6 беріліс қорабы сатылы.  
Автоматическая, 6-ти ступенчатая коробка передач.

#### АСПА / ПОДВЕСКА

Алдыңғы, артқы тәуелсіз аспасы.  
Передняя, задняя независимая подвеска.

#### ДИНАМИКА

Максималды жылдамдық / Үдеу 0-100 км.сағ. - 180 км.сағ. / 11.1 с.  
Максимальная скорость / Разгон 0-100 км.ч. - 180 км.ч. / 11.1 с.

#### ОТЫН ШЫҒЫНЫ (л / 100 км) / РАСХОД ТОПЛИВА (л / 100 км)\*\*

Аралас / Трасса - 6.5 л. / 5.5 л.  
Смешанный / Трасса - 6.5 л. / 5.5 л.

Жанармай багының көлемі - 40 л.  
Объем топливного бака - 40 л.

## ТЕХНИЧЕСКИЕ ХАРАКТЕРИСТИКИ



Салонның әрлеуі / Отделка салона металллик - JET BLACK.  
Салонның конфигурациясы / Конфигурация салона - МАТА / ТКАНЬ, ВИНИЛ.



Оңай балқитын дискілер 17" / Легкосплавные диски 17"

- \* Ескертпе: Осы каталогта сипатталған автомобильдердің сипаттамалары мен жабдықтары модельдер мен конфигурацияларға байланысты өзгеруі ықтимал.
- \*\*Бұл деректер жүргізу мәнерін, сондай-ақ жолдағы ауа райы және жанармай шығынына әсер ететін басқа жағдайлардың әсерін ескерусіз мінсіз жағдайларда алынды.
- \* Примечание: Характеристики и оборудование автомобилей, описанные в этом каталоге, могут различаться в зависимости от моделей и комплектаций.
- \*\*Эти данные получены в идеальных условиях, без учета влияния манеры вождения, а также дорожных, погодных и прочих условий влияющих на расход топлива.



## ТЕХНИКАЛЫҚ СИПАТТАМАЛАРЫ



### PREMIER

#### ҚОЗҒАЛТҚЫШ ЖӘНЕ ТРАНСМИССИЯ / ДВИГАТЕЛЬ И ТРАНСМИССИЯ

Тікелей отын бүркуі бар 3 цилиндрлі турбо қозғалтқыш.  
3-х цилиндровый турбодвигатель с непосредственным впрыском топлива.

Жұмыс көлемі 1.2 л.  
Рабочий объём 1.2 л.

Күші / айналу сәті - 132 а.к. / 190 Нм.  
Мощность / крутящий момент - 132 л.с. / 190 Нм.

Алдыңғы жетек.  
Передний привод.

Автоматты, 6 беріліс қорабы сатылы.  
Автоматическая, 6-ти ступенчатая коробка передач.

#### АСПА / ПОДВЕСКА

Алдыңғы, артқы тәуелсіз аспасы.  
Передняя, задняя независимая подвеска.

#### ДИНАМИКА

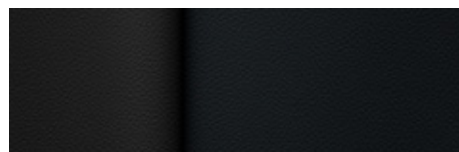
Максималды жылдамдық / Үдеу 0-100 км.сағ. - 180 км.сағ. / 11.1 с.  
Максимальная скорость / Разгон 0-100 км.ч. - 180 км.ч. / 11.1 с.

#### ОТЫН ШЫҒЫНЫ (л / 100 км) / РАСХОД ТОПЛИВА (л / 100 км)\*\*

Аралас / Трасса - 6.5 л. / 5.5 л.  
Смешанный / Трасса - 6.5 л. / 5.5 л.

Жанармай багының көлемі - 40 л.  
Объем топливного бака - 40 л.

## ТЕХНИЧЕСКИЕ ХАРАКТЕРИСТИКИ



Салонның әрлеуі / Отделка салона - JET BLACK / CAPTAIN BLUE.  
Салонның конфигурациясы / Конфигурация салона - ВИНИЛ, JET BLACK / CAPTAIN BLUE.



Оңай балқитын дискілер 17" / Легкосплавные диски 17"

- \* Ескертпе: Осы каталогта сипатталған автомобильдердің сипаттамалары мен жабдықтары модельдер мен конфигурацияларға байланысты өзгеруі ықтимал.
- \*\* Бұл деректер жүргізу мәнерін, сондай-ақ жолдағы ауа райы және жанармай шығынына әсер ететін басқа жағдайлардың әсерін ескерусіз мінсіз жағдайларда алынды.
- \* Примечание: Характеристики и оборудование автомобилей, описанные в этом каталоге, могут различаться в зависимости от моделей и комплектаций.
- \*\* Эти данные получены в идеальных условиях, без учета влияния манеры вождения, а также дорожных, погодных и прочих условий влияющих на расход топлива.

## ЖИНАҚТАЛЫМДАРЫ

### ● СТАНДАРТ – ҚОЛ ЖЕТІМСІЗ

	LS	LTX	PREMIER
<b>ҚАУІПСІЗДІК</b>			
Стоп/Старт жүйесі	–	●	●
Алдыңғы парктрониктер	–	●	●
Артқы парктрониктер	–	●	●
Артқы көрініс камерасы	–	●	●
Жүргізушінің, алдындағы жолаушының және бүйір жақтағы қауіпсіздік жастықтары	●	●	●
Алдыңғы қатардағы бүйір жақ қауіпсіздік жастықтары	–	●	●
Артқы қатардағы бүйір жақ қауіпсіздік жастықтары	–	●	●
Төмен жылдамдықта автоматты тежеу жүйесі	–	–	●
Көрінбейтін аймақтарды бақылау	–	●	●
Алдыңғы жағындағы келесі көлікке дейінгі қашықтық индикаторы	–	●	●
Алдыннан соқтығысу туралы ескерту	–	–	●
Жаңбыр датчигі	–	–	●
<b>ЖАЙЛЫЛЫҚ</b>			
Салонға кілтсіз кіру	–	●	●
Қозғалтқышты кілтсіз іске қосу	–	●	●
Есіктің ішкі тұтқалары хромдалған	–	–	●
Төбедегі тұтқалар	●	●	●
Орталық шынтақ таяныш	●	●	●
Артқы орындықтың шынтақ таянышы	–	–	●
Жүргізуші орындығын алға, артқа және биіктігі бойынша электрлік реттеу	–	●	●
Жүргізуші орындығын алға, артқа және биіктігі бойынша механикалық реттеу	●	●	●
Жүргізуші орындығы арқасының көлбеулігін механикалық реттеу	●	●	●
Жолаушылар орындығын бойлық механикалық реттеу	●	●	●
Алдыңғы жолаушы орындығы арқасының көлбеулігін механикалық реттеу	●	●	●
Климат-контроль	–	–	●
Кондиционер	●	●	–
Панорамалық люк	–	–	●
Былғарымен қапталған рөл дөңгелегі	–	–	●
Сымсыз қуаттау	–	–	●
Жартылай автоматты тұрақ жүйесі	–	–	●

	LS	LTX	PREMIER
<b>МУЛЬТИМЕДИА</b>			
Динамиктер (саны)	4	6	6
Құралдар тақтасындағы түрлі-түсті экран	–	–	●
<b>ЭКСТЕРЬЕР</b>			
Шанақ түсімен түстес боялған тұтқалар	●	●	–
Хромдалған тұтқалар	–	–	●
Жарық датчигі	–	●	●
Галогенді фаралар	●	●	–
Жарық-диодты фаралар (LED)	–	–	●
Артқы галогендік фаралар	●	●	–
Артқы жарық-диодты фаралар (LED)	–	–	●
Оңай балқитын дискілер	●	●	●
Шиналар 215 / 60 / R16	●	–	–
Шиналар 215 / 55 / R17	–	●	●

\* Ескертпе: Осы каталогта сипатталған автомобильдердің сипаттамалары мен жабдықтары модельдер мен конфигурацияларға байланысты өзгеруі ықтимал. Техникалық сипаттамалар мен жабдықтар бойынша нақты ақпаратты өңіріңіздегі уәкілетті дилерден ала аласыз.

## КОМПЛЕКТАЦИИ

● СТАНДАРТ – НЕ ДОСТУПНО

	LS	Ltz	PREMIER
<b>ҚАУІПСІЗДІК</b>			
Система Стоп/Старт	–	●	●
Передние парктроники	–	●	●
Задние парктроники	–	●	●
Камера заднего вида	–	●	●
Подушки безопасности водителя, переднего пассажира и боковые	●	●	●
Боковые подушки безопасности на переднем ряду и заднем ряду	–	●	●
Система автоматического торможения на низких скоростях	–	–	●
Мониторинг слепых зон	–	●	●
Индикатор расстояния до следующего автомобиля спереди	–	●	●
Предупреждение о лобовом столкновении	–	–	●
Датчик дождя	–	–	●
<b>КОМФОРТ</b>			
Бесключевой доступ в салон	–	●	●
Бесключевой запуск двигателя	–	●	●
Внутренние ручки дверей хромированные	–	–	●
Потолочные ручки	●	●	●
Центральный подлокотник	●	●	●
Подлокотник заднего сидения	–	–	●
Электрическая регулировка водительского сиденья по направлению вперед, назад и по высоте.	–	●	●
Механическая регулировка водительского сиденья по направлению вперед, назад и по высоте.	●	●	●
Механическая регулировка наклона спинки сиденья водителя	●	●	●
Продольная механическая регулировка пассажирского сиденья	●	●	●
Механическая регулировка наклона спинки сиденья переднего пассажира	●	●	●
Климат-контроль	–	–	●
Кондиционер	●	●	–
Панорамный люк	–	–	●
Рулевое колесо с кожанной отделкой	–	–	●
Беспроводная зарядка	–	–	●
Полуавтоматическая система парковки	–	–	●

	LS	Ltz	PREMIER
<b>МУЛЬТИМЕДИЯ</b>			
Динамики (количество)	4	6	6
Цветной экран в панели приборов	–	–	●
<b>ЭКСТЕРЬЕР</b>			
Ручки, окрашенные в цвет кузова	●	●	–
Хромированные ручки	–	–	●
Датчик света	–	●	●
Галогеновые фары	●	●	–
Светодиодные фары (LED)	–	–	●
Задние галогеновые фары	●	●	–
Задние светодиодные фары (LED)	–	–	●
Легкосплавные диски	●	●	●
Шины 215 / 60 / R16	●	–	–
Шины 215 / 55 / R17	–	●	●

\* Примечание: Характеристики и оборудование автомобилей, описанные в этом каталоге, могут различаться в зависимости от моделей и комплектаций. Фактическую информацию по техническим характеристикам и оборудованию Вы можете получить у Официального Дилера в Вашем регионе.

FIND NEW ROADS™

CHEVROLET-AUTO.KZ



7810

Басып шығару сәтінде бұл кітапша дұрыс болып табылады. Алайда, біз осы кітапшада сипатталған үлгінің сипаттамаларын, түстерін және элементтерін кез-келген уақытта ескертусіз өзгерту құқығымыз бар екенін мәлімдейміз. Түстер үйлесімділігі және үлгінің конфигурациясы туралы мәліметті олар нақты қолда бар болған жағдайда алуға болады. Барлық ақпарат пен иллюстрациялар осы каталогты дайындау сәтінде қолданыста болған деректерге негізделген. Chevrolet Kazakhstan алдын ала ескертусіз өзгерістер енгізу құқығын өзіне қалдырады. Жиынтықтамалардың нақты тізбесі және қосымша мәліметтерді сіздер өз қалаңыздағы Chevrolet дилерлеріне хабарласу арқылы ала аласыз.

Данная брошюра является верной на момент сдачи в печать. Однако мы оставляем за собой право изменять спецификации, цвета и элементы комплектации модели, описанной в этой брошюре, в любое время без предупреждений. Сочетания цветов и комплектации модели доступны при условии их фактического наличия. Вся информация и иллюстрации основаны на данных, доступных на момент подготовки данного каталога. Chevrolet Kazakhstan оставляет за собой право вносить изменения без предварительного уведомления. Актуальный перечень комплектаций и дополнительные сведения Вы можете получить, обратившись к дилерам Chevrolet в Вашем городе.